

# Starterbatterien

## PREMIUM POWER



## intAct Premium-Power

Geschlossene Kalzium-Batterie (Ca/Ca) | gefüllt und geladen | wartungsfrei



**intAct**  
BATTERY - POWER

## 30 % EXTRA-STARTLEISTUNG

Besser geeignet für hochausgestattete Fahrzeuge mit vielen elektrischen Verbrauchern und im intensiven Stadtverkehr. Mit minimaler Selbstentladung, besonders sicher und temperaturbeständig. Unsere Empfehlung für Fahrzeuge mit viel Ausstattung, besonders wenn öfter Kurzstrecken gefahren werden.

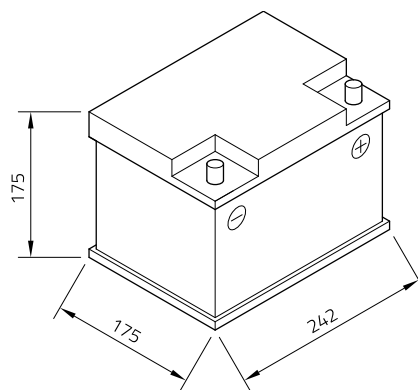
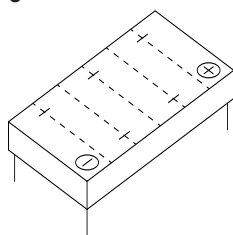
- » **30 % mehr Startleistung** als Standard-Starterbatterien bei gleicher Kastengröße.
- » **Schnellladen. Bis zu 1,5-fach kürzeres Laden**, durch schnellere Stromaufnahme als Standard-Starterbatterie bei gleicher Kastengröße.
- » **Doppeldeckel für erhöhten Auslaufschutz und Gaskondensation** (gasförmiges Elektrolyt kondensiert im Labyrinthdeckel und verbleibt im Kreislauf).
- » 2 Ausführungen: Für **PKW (auch Asia-Modelle)** und für **Trucks**.
- » **Premium-Power Truck rüttelfest V4** für extreme Heavy Duty-Fahrzeuge im Werks- und gewerblichen Einsatz.

# Technisches Datenblatt

## PREMIUM POWER



Artnr.	PP60MF
Japan-Code	keine
Nennspannung	12V
Nennkapazität	60 AH (c20)
Kälteprüfstrom -18°C (EN)	600 A (EN)
Elektrolyt	verdünnte Schwefelsäure
Elektrolytdichte	1,28 +/- 0,01 Kg/l (25° C)
Abmessungen (LxBxH)	242 x 175 x 175 mm
Gewicht	15 kg
Schaltung	0



**Technologie** Geschlossene Kalzium-Batterie (Ca/Ca) | gefüllt und geladen | wartungsfrei

**Polausführung** 1

Technical drawings of the positive and negative terminals. The positive terminal has a diameter of  $\varnothing 19.5^{+0}_{-0.3}$  mm and a height of 18 mm. The negative terminal has a diameter of  $\varnothing 17.9^{+0}_{-0.3}$  mm and a height of 18 mm.

**Bodenleiste** B13

Technical drawings of the B13 base rail showing a height of 10.5 mm.

Industriebatterien · Gabelstaplerbatterien · Stationär-Batterien · Starterbatterien · Ladegeräte · Reparaturen · Vollservice · Mietbatterien

**BADEN**  
Batterie

Industrie-Batterien  
in Baden GmbH

Falkensteinerstraße 5,  
79189 Bad Krozingen

Tel. 07633 / 2062  
www.badenbatterie.de